

Vognoplysninger

Nummerserier	Byggeår og -sted	Bemærkninger
074 0 000 - 019	1966 Talbot	Påskriftspecifikation side 8.10.5
074 0 020 - 049	1968 Talbot	Påskriftspecifikation side 8.10.6
074 0 050 - 099	1969 Scandia	

Anvendelse

Beskrivelse / udstyr:

2-akslet specialgodsvogn med to omvendte kegleformede rum, svingtag og bundtømning. Ved hjælp af svingtaget kan vognen åbnes, så læsning kan foretages i hele vognens længde. Lastrummenes indretning bevirker, at lasten ved egen tyngde kan tømmes gennem vognbundens sideåbninger, der via slidsker fører godset i ønsket retning, (til siden eller midt i spor). På vognen er der endvidere udstyr til regulering af den udløbende last i ønsket mængde.

Anvendelse:

Vognens særlige udstyr gør den velegnet til transport af korn- og foderstoffer, granulater og gødningsvarer samt anden form for styrtegods, som læsses direkte fra for eksempel silo eller transportbånd.


Tekniske specifikationer

Parkeringskruebremsevægt:	<input type="text"/>	Trykluftbremsevægt:	
Rangerskruebremsevægt:	<input type="text" value="18 t"/>	Tom:	<input type="text" value="14 t"/>
Trykluftbremse:	<input type="text" value="KE-GP"/>	Omstillingsvægt:	<input type="text" value="23 t"/>
		Læsset:	<input type="text" value="24 t"/>


Revisionskomponenter

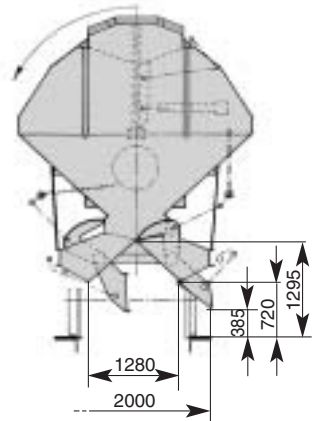
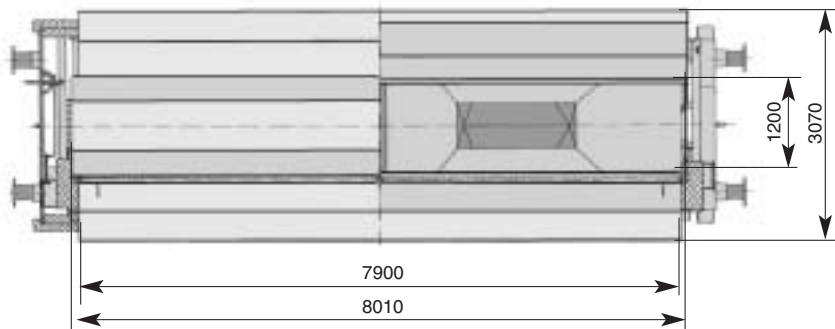
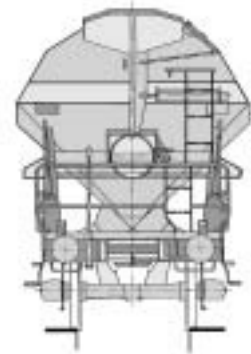
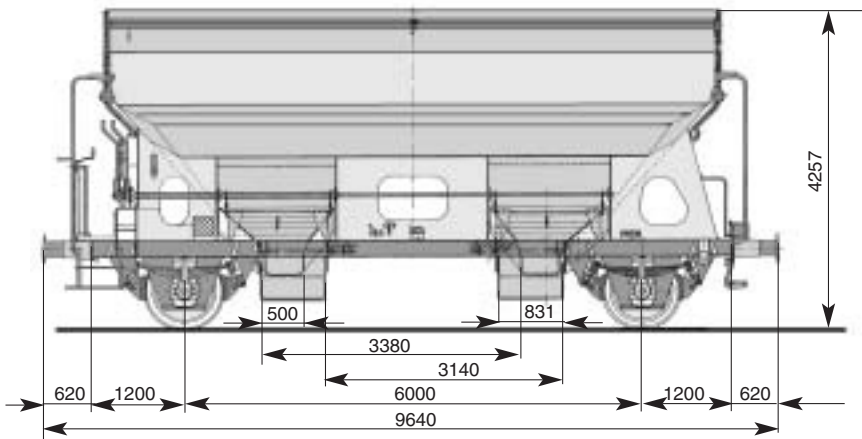
Beskrivelse	Antal	Type	Varenummer	Revisionsfrist
Skruekobling	2 stk.		880538040	12 år
Puffer	4 stk.	330	880563330	12 år
Bremserregulator	1 stk.	DRV 2(A)-450	949025000	6 år
Bremsecylinder	1 stk.	12"	948014000	18 år
Styreventil	1 stk.	KE 1c SL	946850000	12 år
Hjulsæt	2 stk.	26 c	870201507	6 år
Bærefjeder	4 stk.	300	870220300	Tilstandsvurdering

Påskriftspecifikation

PLACERING	LITRA: Tdgs 21 86 074 0 000 - 007 / 009 - 019	ANT.	ENH.										
Beholder:	DSB	2	stk.										
	21	2	sæt										
	86 DSB												
	074 0 _ _ _ - _ Tdgs												
	<table border="1" style="margin-left: auto; margin-right: auto;"> <tr> <td></td> <td style="text-align: center;">A</td> <td style="text-align: center;">B</td> <td style="text-align: center;">C</td> <td></td> </tr> <tr> <td style="text-align: center;">S</td> <td style="text-align: center;">19,5</td> <td style="text-align: center;">23,5</td> <td style="text-align: center;">27,5</td> <td style="text-align: center;">★★</td> </tr> </table>		A	B	C		S	19,5	23,5	27,5	★★	2	sæt
		A	B	C									
	S	19,5	23,5	27,5	★★								
	Længde over puffer: ← 9,64 m →	2	stk.										
	Tara: 12300 kg Skrubremsevægt: 18.0 t	2	stk.										
	Rumfang: 38,00 m³	2	stk.										
	UIC mærke: UIC	2	stk.										
	Slidskenummer: Slidske 1	2	stk.										
	Slidskenummer: Slidske 2	2	stk.										
Betjeningsinstruks: Stilles i midten efter brug	4	stk.											
Læseforskrift: <small>Forskellen på lasten i de 2 rum må ikke overstige 3t. Max 13,5 t/rum.</small>	2	stk.											
Læseforskrift: <small>Der Unterschied der Landungen in den beiden Laderaumen darf 3T nicht überschreiten. Max 13,5T /Laderaum.</small>	2	stk.											
Saddelkonsol side: Rev. frist: Dato og år 6 REV N	2	stk.											
Vognender på tank: Advarselssymbol: 	2	stk.											
Længdedrager:	Akselafstand: → 6,00 m ←	2	stk.										
	Bremse: KE - GP	2	stk.										

Påskriftspecifikation

PLACERING	LITRA:	Tdgs 21 86 074 0 020 - 032 / 034 - 040 042 - 064 / 066 - 072 / 074 - 099	ANT.	ENH.								
Beholder:		DSB	2	stk.								
		21	2	sæt								
		86 DSB										
		074 0 - - - - - Tdgs										
		<table border="1" style="display: inline-table; border-collapse: collapse;"> <tr> <td></td> <td style="text-align: center;">A</td> <td style="text-align: center;">B</td> <td style="text-align: center;">C</td> </tr> <tr> <td style="text-align: center;">S</td> <td style="text-align: center;">19,0</td> <td style="text-align: center;">23,0</td> <td style="text-align: center;">27,0</td> </tr> </table> ★★		A	B	C	S	19,0	23,0	27,0	2	sæt
		A	B	C								
	S	19,0	23,0	27,0								
		Længde over puffer:	← 9,64 m →	2	stk.							
		Tara:	12800 kg	2	stk.							
		Skrubremsevægt:	18.0 t									
		Rumfang:	38,00 m³	2	stk.							
		UIC mærke:	DSB UIC	2	stk.							
	Slidskenummer:	Slidske 1	2	stk.								
	Slidskenummer:	Slidske 2	2	stk.								
	Betjeningsinstruks:	Stilles i midten efter brug	4	stk.								
	Læseforskrift:	Forskellen på lasten i de 2 rum må ikke overstige 3t. Max 13,5 t/rum.	2	stk.								
	Læseforskrift:	Der Unterschied der Landungen in den beiden Laderaumen darf 3T nicht überschreiten. Max 13,5T /Laderaum.	2	stk.								
Saddelkonsol side:	Rev. frist: Dato og år	6 REV N	2	stk.								
Vognender på tank:	Advarselssymbol:		2	stk.								
Længdedrager:	Akselafstand:	→ 6,00 m ←	2	stk.								
	Bremse:	KE - GP	2	stk.								



Vognoplysninger

Nummerserier	Byggeår og -sted	Bemærkninger
074 0 100 - 299	1971 - 72 Scandia	Påskriftspecifikation side 8.11.5

Anvendelse

Beskrivelse / udstyr:

2-akslet specialgodsvogn med to omvendte kegleformede rum, svingtag og bundtømning. Ved hjælp af svingtaget kan vognen åbnes, så læsning kan foretages i hele vognens længde. Lastrimmenes indretning bevirker, at lasten ved egen tyngde kan tømmes gennem vognbundens sideåbninger, der via slidsker fører godset i ønsket retning, (til siden eller midt i spor). På vognen er der endvidere udstyr til regulering af den udløbende last i ønsket mængde.

Anvendelse:

Vognens særlige udstyr gør den velegnet til transport af korn- og foderstoffer, granulater og gødningsvarer samt anden form for styrtegods, som læses direkte fra for eksempel silo eller transportbånd.


Tekniske specifikationer

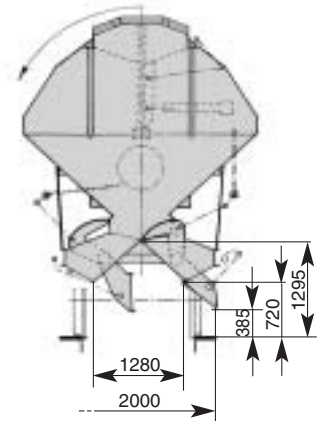
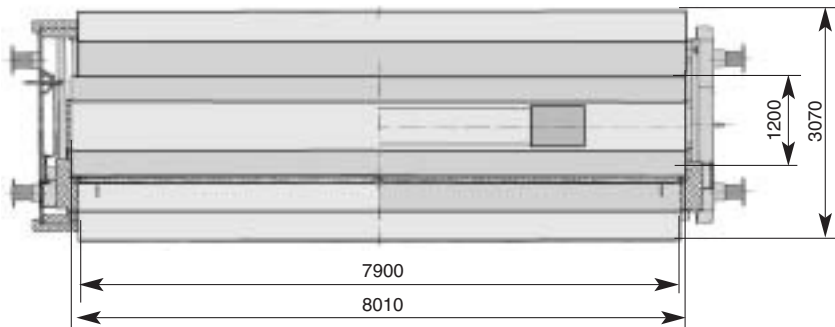
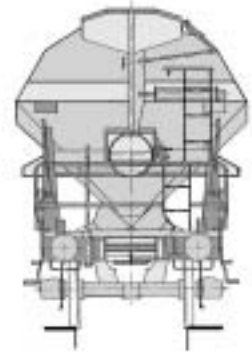
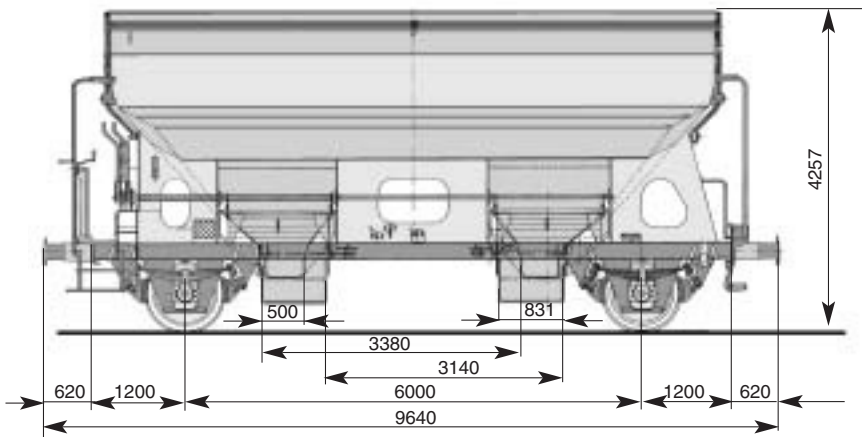
Parkeringskruebremsevægt:	<input type="text"/>	Trykluftbremsevægt:	
Rangerskruebremsevægt:	<input type="text" value="18 t"/>	Tom:	<input type="text" value="14 t"/>
Trykluftbremse:	<input type="text" value="KE-GP"/>	Omstillingsvægt:	<input type="text" value="23 t"/>
		Læsset:	<input type="text" value="24 t"/>

Revisionskomponenter

Beskrivelse	Antal	Type	Varenummer	Revisionsfrist
Skruekobling	2 stk.		880538040	12 år
Puffer	4 stk.	330	880563330	12 år
Bremserregulator	1 stk.	DRV 2(A)-450	949025000	6 år
Bremsecylinder	1 stk.	12"	948014000	18 år
Styreventil	1 stk.	KE 1c SL	946850000	12 år
Hjulsæt	2 stk.	26 c	870201507	6 år
Bærefjeder	4 stk.	300	870220300	Tilstandsvurdering

Påskriftspecifikation

PLACERING	LITRA: Tdgs 21 86 074 0 101 - 113 / 117 / 119 - 120 / 122 - 124 / 126 - 142 / 145 - 148 / 152 - 154 / 156 / 158 - 159 / 162 - 164 / 171 / 173 - 176 / 178 / 181 - 182 / 185 / 188 / 190 / 192 / 196 / 199 - 200 / 202 - 205 / 216 / 218 / 222 - 224 / 226 - 227 / 229 - 235 / 237 - 247 / 249 - 263 / 265 - 270 / 273 - 277 / 280 - 282 / 284 - 299	ANT.	ENH.										
Beholder:	DSB	2	stk.										
	21 86 DSB 074 0 _ _ _ - _ Tdgs	2	sæt										
	<table border="1" style="margin-left: auto; margin-right: auto;"> <tr> <td></td> <td style="text-align: center;">A</td> <td style="text-align: center;">B</td> <td style="text-align: center;">C</td> <td></td> </tr> <tr> <td style="text-align: center;">S</td> <td style="text-align: center;">19,0</td> <td style="text-align: center;">23,0</td> <td style="text-align: center;">27,0</td> <td style="text-align: center;">★★</td> </tr> </table>		A	B	C		S	19,0	23,0	27,0	★★	2	sæt
	A	B	C										
S	19,0	23,0	27,0	★★									
	Længde over puffer: ← 9,64 m →	2	stk.										
	Tara: <table border="1" style="margin-left: auto; margin-right: auto;"><tr><td style="text-align: center;">12800 kg</td></tr><tr><td style="text-align: center;">18.0 t</td></tr></table> Skrubremsevægt:	12800 kg	18.0 t	2	stk.								
12800 kg													
18.0 t													
	Rumfang: <table border="1" style="margin-left: auto; margin-right: auto;"><tr><td style="text-align: center;">38,00 m³</td></tr></table>	38,00 m³	2	stk.									
38,00 m³													
	UIC mærke: UIC	2	stk.										
	Slidskenummer: Slidske 1	2	stk.										
	Slidskenummer: Slidske 2	2	stk.										
	Betjeningsinstruks: Stilles i midten efter brug	4	stk.										
	Læseforskrift: <small>Forskellen på lasten i de 2 rum må ikke overstige 3t. Max 13,5 t/rum.</small>	2	stk.										
	Læseforskrift: <small>Der Unterschied der Landungen in den beiden Laderaumen darf 3T nicht überschreiten. Max 13,5T /Laderaum.</small>	2	stk.										
Saddelkonsol side:	Rev. frist: Dato og år <table border="1" style="margin-left: auto; margin-right: auto;"><tr><td style="text-align: center;">6</td><td style="text-align: center;">REV</td><td style="text-align: center;">N</td></tr></table>	6	REV	N	2	stk.							
6	REV	N											
Vognender på tank:	Advarselssymbol: 	2	stk.										
Længdedrager:	Akselafstand: → 6,00 m ←	2	stk.										
	Bremse: KE - GP	2	stk.										



Vognoplysninger

Nummerserier	Byggeår og -sted	Bemærkninger
074 0 033 074 0 073	1968 Talbot 1969 Scandia 1994 Ombygget Granly, Esbjerg	Udlånt til DLG Århus
074 0 114,149, 165, 166	1972 Scandia 1994 Ombygget Granly, Esbjerg	Udlånt til DLG Århus

Anvendelse

Beskrivelse / udstyr:

2-akslet selvtømmende. lukket specialgodsvogn med to omvendte kegleformede rum, svingtag og faste påfyldningshuller i top. Lastrummenes indretning bevirker, at lasten ved egen tyngde kan tømmes gennem vognbundens sideåbninger, der via slidsker fører godset i ønsket retning, (til siden eller midt i spor). På vognen er der endvidere udstyr til regulering af den udløbende last i ønsket mængde.

Anvendelse:

Vognens er velegnet til transport af al bulkods (styrtegods), som læsses direkte fra for eksempel silo eller transportbånd, og som kan løbe ud af de i bunden anbragte slidsker.

Alle vognene af denne type er udlånt til DLG.

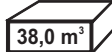

Tekniske specifikationer

Parkeringskruebremsevægt:	<input type="text"/>	Trykluftbremsevægt:	
Rangerskruebremsevægt:	<input type="text" value="18 t"/>	Tom:	<input type="text" value="14 t"/>
Trykluftbremse:	<input type="text" value="KE-GP"/>	Omstillingsvægt:	<input type="text" value="23 t"/>
		Læsset:	<input type="text" value="24 t"/>

Revisionskomponenter

Beskrivelse	Antal	Type	Varenummer	Revisionsfrist
Skruekobling	2 stk.		880538040	12 år
Puffer	4 stk.	330	880563330	12 år
Bremserregulator	1 stk.	DRV 2(A)-450	949025000	6 år
Bremsecylinder	1 stk.	12"	948014000	18 år
Styreventil	1 stk.	KE 1c SL	946850000	12 år
Hjulsæt	2 stk.	26 c	870201507	6 år
Bærefjeder	4 stk.	300	870220300	Tilstandsvurdering

Påskriftspecifikation

PLACERING	LITRA: Tdgs 42 86 074 0 033 -166 Udlånt til DLG råvareterminal	ANT.	ENH.										
Beholder:	DSB	2	stk.										
	42	2	sæt										
	86 DSB												
	074 0 _ _ _ - _ Tdgs												
	<table border="1" style="margin-left: auto; margin-right: auto;"> <tr> <td></td> <td style="text-align: center;">A</td> <td style="text-align: center;">B</td> <td style="text-align: center;">C</td> <td></td> </tr> <tr> <td style="text-align: center;">S</td> <td style="text-align: center;">19,0</td> <td style="text-align: center;">23,0</td> <td style="text-align: center;">27,0</td> <td style="text-align: center;">★★</td> </tr> </table>		A	B	C		S	19,0	23,0	27,0	★★	2	sæt
		A	B	C									
	S	19,0	23,0	27,0	★★								
	Længde over puffer:	← 9,64 m →	2	stk.									
	Tara:	12800 kg	2	stk.									
	Skruebremsevægt:	18.0 t											
	Rumfang:	 38,0 m³	2	stk.									
	UIC mærke:	UIC	2	stk.									
	Slidskenummer:	Slidske 1	2	stk.									
	Slidskenummer:	Slidske 2	2	stk.									
Betjeningsinstruks:	Stilles i midten efter brug	4	stk.										
Læseforskrift:	<small>Forskellen på lasten i de 2 rum må ikke overstige 3t. Max 13,5 t/rum.</small>	2	stk.										
Læseforskrift:	<small>Der Unterschied der Ladungen in den beiden Laderaumen darf 3T nicht überschreiten. Max 13,5T /Laderaum.</small>	2	stk.										
Saddelkonsol side:	Rev. frist: Dato og år <table border="1" style="margin-left: auto; margin-right: auto;"><tr><td>6</td><td>REV</td><td>N</td><td></td></tr></table>	6	REV	N		2	stk.						
6	REV	N											
Vognender på beholder:	Advarselssymbol: 	2	stk.										
Længdedrager:	Akselafstand: → 6,00 m ←	2	stk.										
	Bremse: KE - GP	2	stk.										